

# Wechselstrom-Messumformer CT 500

## Echt-Effektivwertmessung (TRMS)

### Merkmale

- 12 Strommessbereiche umschaltbar  
Klemmenanschluss 0 ... 1/2/3/4/5/6 A  
Messleitungsdurchführung 0 ... 10/20/30/40/50/60 A
- Frequenzbereich 40 ... 2000 Hz Grundwelle  
(16 <sup>2</sup>/<sub>3</sub> Hz auf Anfrage)
- Zuschaltbare Mittelwertbildung (Slow)
- Ausgänge für 0/4 ... 20 mA, simultan 0/2 ... 10 V
- Galvanische Trennung zwischen Eingang/Ausgang/Hilfsspannung
- Hilfsspannung 85 ... 265 V AC  
oder 10 ... 30 V AC/DC
- Betriebsanzeige durch LED
- 22,5 mm Normgehäuse für Tragschienenmontage



### Allgemeines

Wechselstrom-Messumformer CT500 wandeln den Echt-Effektivwert eines Wechselstromes beliebiger Kurvenform in proportionale Einheitssignale um. Damit kann z.B. der Laststrom eines Frequenzumrichters erfasst und umgewandelt werden. Die universelle Auslegung der Ein- und Ausgänge und die weiten Hilfsspannungsbereiche begrenzen die Typenvielfalt auf 2 Ausführungen. Die geringe Gehäusebreite ermöglicht eine platzsparende Montage.

### Kurzinformation

Bereichumschaltung	Messbereich und Ausgangskonfiguration können auf der Frontseite über einen 6-fach Drehschalter und zwei DIP-Schalter umgeschaltet werden.
Justierbarkeit	Die Messbereichs-Endwerte sind $\pm 35\%$ justierbar. Somit lassen sich lückenlos alle Messbereichs-Endwerte von 0,65 ... 60 A einstellen.
Stromausgang	Die Ausgangsbürde kann bis zu 1 k $\Omega$ betragen.

## Technische Daten

### Hilfsenergie

Hilfsspannung	: 85 ... 265 V AC oder 10 ... 30 V AC/DC
Frequenz AC	: 40 ... 400 Hz
Leistungsaufnahme	: < 3 VA
Arbeitstemperatur	: -10 ... 60 °C
Bemessungsspannung	: 500V $\approx$ , nach VDE0110 Gruppe 2
Prüfspannung	: 4 kV, zwischen Eingang/Ausgang/Hilfsspannung
CE-Konformität	: EN50022, EN60555, IEC61000-4-4/5/11/13

### Messeingänge

Wechselstrom	
Klemmenanschluss	: 0 ... 1/2/3/4/5/6 A Überlast max. 9 A
Messleitungsdurchführung	: 0 ... 10/20/30/40/50/60 A, Überlast max. 90 A, max. Kabeldurchmesser 8 mm
Eingangswiderstand	: $R_i < 20 \text{ m}\Omega$
Frequenz	: 40 ... 2000 Hz Grundwelle (16 2/3 Hz auf Anfrage)
Anfangswert	: justierbar $\pm 5 \%$
Messbereichs-Endwert	: justierbar $\pm 35 \%$

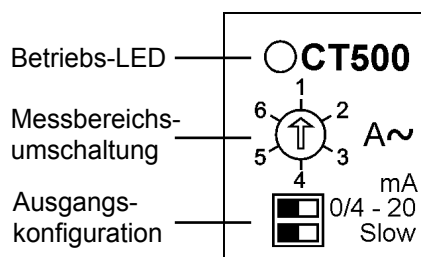
### Ausgänge

Stromausgang	: 0 ... 20 mA, 4 ... 20 mA umschaltbar, Bürde $\leq 1 \text{ k}\Omega$
Spannungsausgang	: 0 ... 10 V, 2 ... 10 V umschaltbar, Last max. 15 mA kurzschlussfest (simultan zum Stromausgang max. 5 mA)
Ausgleichszeit ( $t_{90}$ )	: < 150 ms
Grundgenauigkeit	: < 0,5 % (bei Abgleich auf Einzelbereich < 0,2 %)
Temperaturfehler	: < 0,01 %/K

### Gehäuse

Ausführung	: Normgehäuse aus Makrolon 8020 UL94V-1
Gewicht	: ca. 200 g
Schutzart	: Gehäuse IP30, Klemmen IP20 berührungssicher nach BGV A3
Anschluss	: Schraubklemmen mit Drahtschutz, max. 2,5 mm <sup>2</sup>

## Bedienelemente

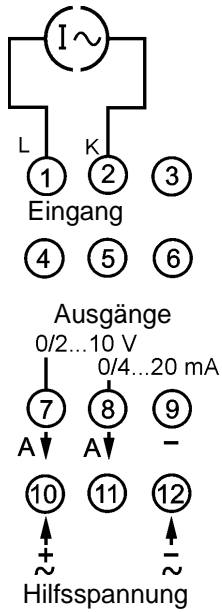


## Messbereiche

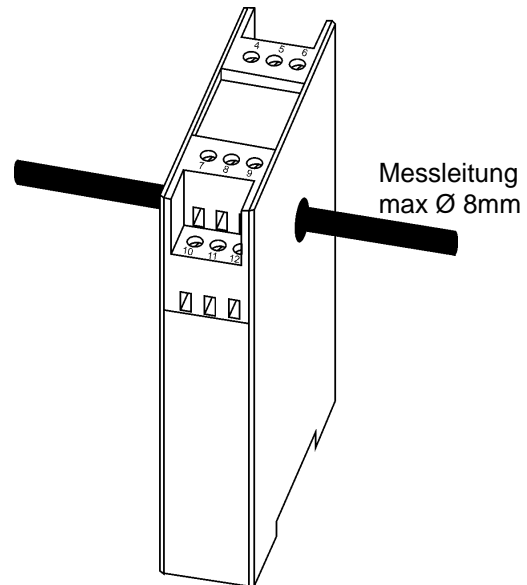
Klemmenanschluss	Messleitungsdurchführung	Drehschalter
Messbereiche [A ~]		
1	10	1
2	20	2
3	30	3
4	40	4
5	50	5
6	60	6

## Anschlussbilder

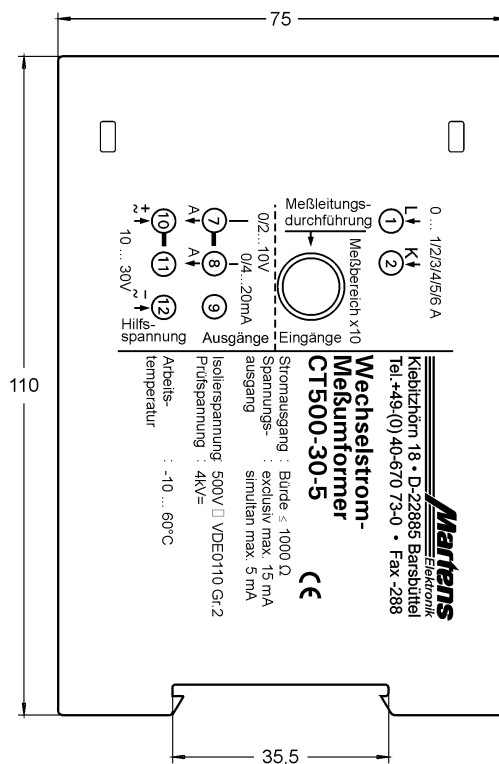
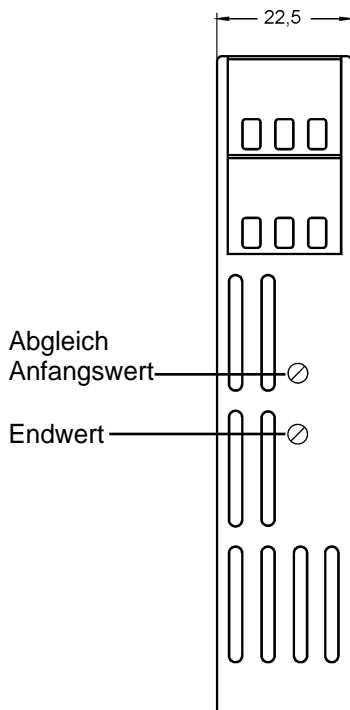
Klemmenanschluss  
0 ... 1/2/3/4/5/6 A



Messleitungsdurchführung  
0 ... 10/20/30/40/50/60 A

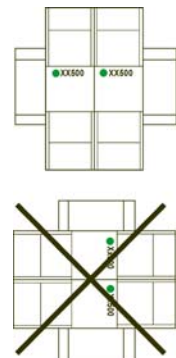


## Maßbild



### Achtung!

Die abstandslose Montage  
mehrerer Geräte  
bei waagrecht montierter  
Tragschiene zulässig!



Tragschienenmontage TS35  
nach DIN 46277 und DIN EN 50022

## Bestellschlüssel

CT500 -  -

### 1. Messbereiche

30      0 ... 1/2/3/4/5/6 und  
          0 ... 10/20/30/40/50/60 A

Sondermessbereiche auf Anfrage

### 2. Hilfsspannung

0        85 ... 265 V AC  
5        10 ... 30 V AC/DC